

# MMC397系列紧凑型滑环(OD 15.5mm)

MMC397是一款超微型的帽式滑环，采用金-金接触点，保证了稳定性和使用寿命，主要用于民用，商用领域。产品采用美国军工表面处理工艺，超硬金镀层处理，保证极低电阻波动和超长使用寿命。主要用于传输中小型系统微弱控制信号，微弱电流。如视频，控制，传感，电源，以太网。具有低扭矩，低损耗免维护；低电气噪音

典型应用：安防监控，摄影摄像，机器人，测试仪器，转台以及自动化设备上。

MMC3979 是MMC397的高端产品，超厚镀金处理，全进口轴承，稀有金属合金刷丝，主要用于军用，国防等非民用领域。



## 订购型号说明

### MMC 397(9)

MMC：微型帽式滑环系列

397,普通级别, 3979：对应高端版本代号

## 选型表

MMC397微型帽式滑环选型表		
型号	信号或2A	总路数
MMC397	24	24

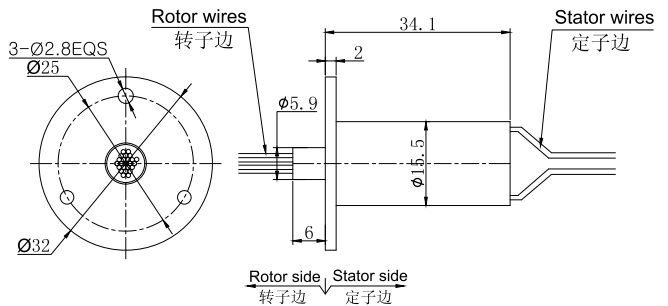
注：N个1A 电流环并起来可作为1路N\*1A电流环使用；比如：2环1A 并起来做作为 1路2A 使用。  
如有特殊要求，请咨询客服。

## 外形尺寸图

MMC397标准图纸



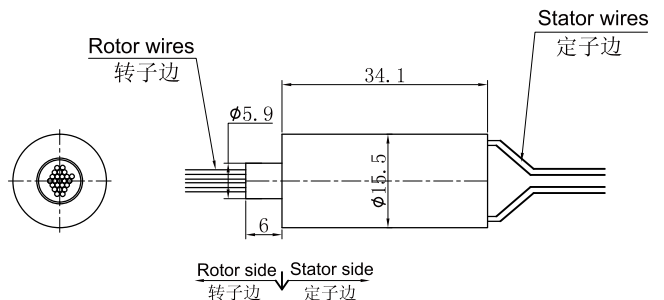
MMC397



MMC397不带法兰图纸



MMC397-FL00



## 技术规格参数

电气技术指标		
参数	数值	
	功率	信号
额定电压	0~240VAC/VDC	0~240VAC/VDC
绝缘电阻	≥100MΩ/500VDC	≥100MΩ/500VDC
导线规格	AWG28#铁氟龙	AWG28#铁氟龙
导线长度	标准长度300mm ( 可据要求调整 )	
动态电阻变化值	<0.01Ω	
机械技术指标		
参数	数值	
工作寿命	见产品等级表	
额定转速	见产品等级表	
工作温度	-30°C~80°C	
工作湿度	0~85% RH	
接触材料	见产品等级表	
壳体材料	见产品等级表	
转动扭矩	0.005N.m ; +0.02N.m/6路	
防护等级	IP51	

## 产品等级

MMC397和 MMC3979的区别:

型号	最高转速	产品寿命	壳体材料	电气噪音①@10Rpm
MMC397	250RPM	>1000万	塑料	10mΩ
MMC3979	1000RPM	>2000万	塑料	4mΩ

## 各环路导线色码表

环道	1	2	3	4	5	6	7	8	9	10	11	12
颜色	红	绿	黄	紫	灰	黑	蓝	深蓝	棕	橙	白	土黄
环道	13	14	15	16	17	18	19	20	21	22	23	24
颜色	白-红	白-黑	白-蓝	白-紫	白-棕	白-绿	白-橙	白-黄	白-灰	黑-红	黑-蓝	黄-绿

## 非标定制可选项

- MMC3979 是 MMC397的高端版本
- 可选法兰安装
- 可选插头和热缩管
- 导线长度
- 高温环境下
- 军用级别