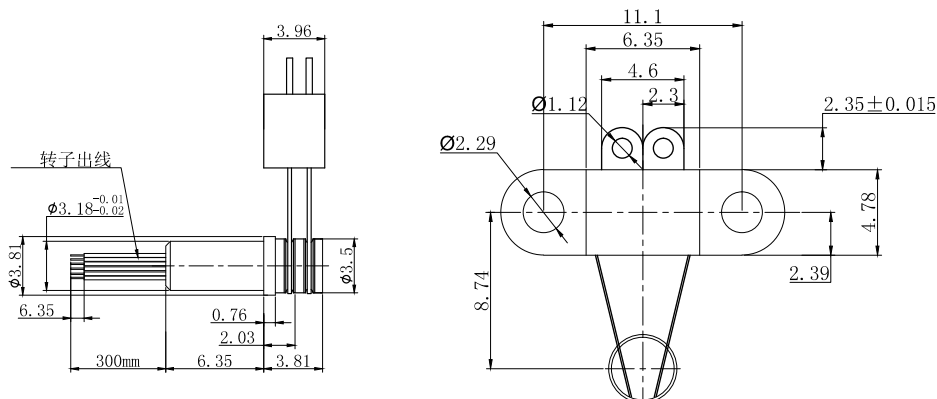


MSP102AC 分体式电滑环

2路1A

MSP102AC 分体式滑环是属于微型滑环一种，采用分离的转子和接触刷组合，支持2路信号/2A,定子线和转子线对应使用2色彩色导线，使电路连接简单化。导电环采用90度角V型槽设计，具有顺畅旋转，低力矩和低电气噪音的特点，从而性能超越普通的滑环产品。



MSP1029 是 MSP102AC 的高端版本，主要应用要求非常高的军事，航空航天等, 区别如下:

型号	最高转速	使用寿命	扭矩	电气噪音@10Rpm
MSP102AC	250RPM	2000万	0.02 N•m	10mΩ
MSP1029	1000RPM	1亿	0.005 N•m	4mΩ

选型表

MSP102AC滑环选型表		
型号	信号或1A	产品等级
MSP102AC	2	通用
MSP1029	2	高端

注：N个1A 电流环并起来可作为1路N*1A电流环使用；比如：2环1A 并起来做作为 1路2A 使用。

技术规格参数

电气技术指标			机械技术指标	
参数	数值		参数	数值
	功率	信号	工作温度	-30°C~80°C
额定电压	0~120VAC/VDC	0~120VAC/VDC	工作湿度	0~85% RH
绝缘电阻	≥150MΩ/150VDC	≥150MΩ/150VDC	接触材料	金-金
导线规格	AWG30#镀锡铁氟龙	AWG30#镀锡铁氟龙	防护等级	IP51
导线长度	标准长度300mm (可根据要求调整)			
绝缘强度	500VAC@50Hz, 60s			
动态电阻变化值	<0.01Ω			

各环路导线色码表

环道	1	2
颜色	棕	红