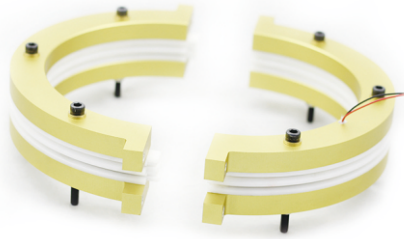


MSP系列分体式滑环

某些应用场合，分离的转子和接触刷组合可以解决对安装尺寸限制的问题，3-12 路可选。
9.5mm to 100mm 通孔或者实心可选.尤其在应用于细小精密仪器等设备上面，可非标定制!



产品系列主要特点

- 转子和定子可以独立安装
- 节省安装空间和重量
- V型槽镀金设计，抗氧化，耐磨。

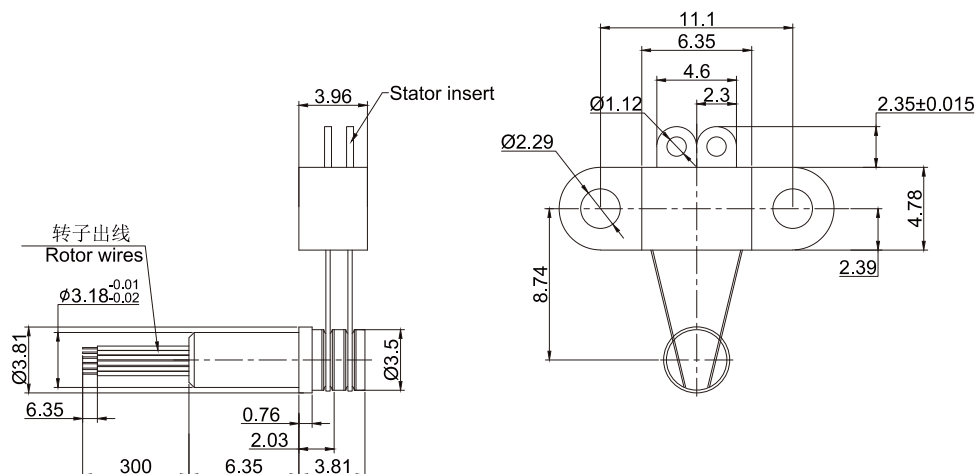
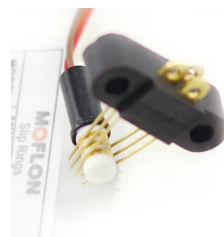
型号列表

型号	内径(mm)	外径	环道数(路数)	电流大小(A)	备注
MSP102AC	0	3.5	2	信号/1A	超微型
MSP104AC	0	3.5	4	信号/1A	超微型
MSP106AC	0	3.5	6	信号/1A	超微型
MSP108AC	0	3.5	8	信号/1A	超微型
MSP110AC	0	3.5	8	信号/1A	超微型
MSP106	9.5	14.7	6	信号/2A	微型过孔
MSP112	9.5	14.7	12	信号/2A	微型过孔
MSP230	30	64	12	信号/10A	普通
MSP260	60	94	12	信号/10A	普通
MSP380	80	118	6	信号/10A	2半式

MSP102AC 分体式电滑环

2路1A

MSP102AC 分体式滑环是属于微型滑环一种,采用分离的转子和接触刷组合,支持2路信号/1A,定子线和转子线对应使用2色彩色导线,使电路连接简单化。导电环采用90度角V型槽设计,具有顺畅旋转,低力矩和低电气噪音的特点,从而性能超越普通的滑环产品。



MSP102AC9是MSP102AC 的高端版本 主要应用要求非常高的军事 航空航天等,区别如下:

型号	最高转速	使用寿命	扭矩	电气噪音①@10Rpm
MSP102AC	250RPM	2000万	0.02 N•m	10mΩ
MSP102AC9	1000RPM	1亿	0.005 N•m	4mΩ

选型表

MSP102AC滑环选型表		
型号	信号或1A	产品等级
MSP102AC	2	通用
MSP102AC9	2	高端

注: N个1A 电流环并起来可作为1路N*1A电流环使用; 比如: 2环1A 并起来做作为 1路2A 使用。

技术规格参数

电气技术指标		机械技术指标	
参数	数值	参数	数值
	功率		工作温度
额定电压	0~120VAC/VDC	工作湿度	-30°C~80°C
绝缘电阻	≥150MΩ/150VDC	接触材料	0~85% RH
导线规格	AWG30#镀锡铁氟龙	防护等级	金-金
导线长度	标准长度300mm (可根据要求调整)		IP40
绝缘强度	100VAC@50Hz, 60s		
动态电阻变化值	<0.01Ω		

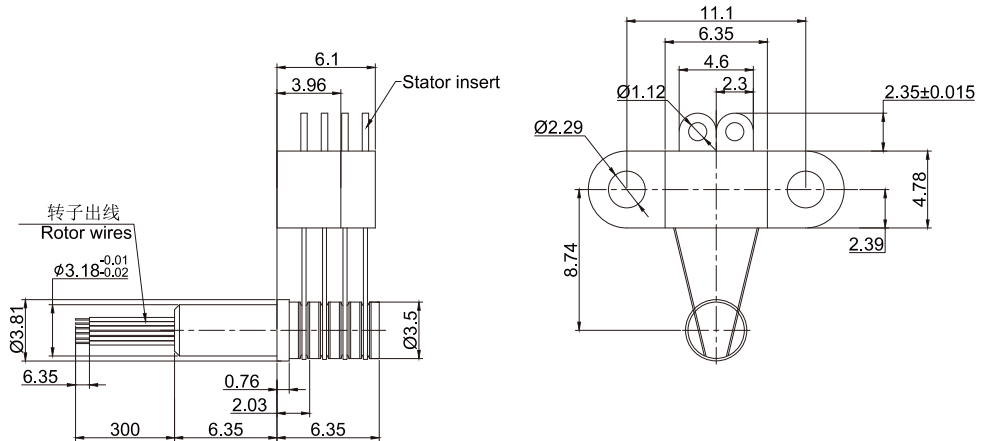
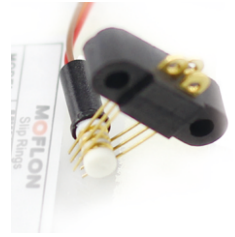
各环路导线色码表

环道	1	2
颜色	棕	红

MSP104AC 分体式电滑环

4路1A

MSP104AC 分体式滑环是属于微型滑环一种, 采用分离的转子和接触刷组合, 支持4路信号/1A, 定子线和转子线对应使用4色彩色导线, 使电路连接简单化。导电环采用90度角V型槽设计, 具有顺畅旋转, 低力矩和低电气噪声的特点, 从而性能超越普通的滑环产品。



MSP104AC9是MSP104AC的高端版本, 主要应用要求非常高的军事、航空航天等, 区别如下:

型号	最高转速	使用寿命	扭矩	电气噪声①@10Rpm
MSP104AC	250RPM	2000万	0.02 N·m	10mΩ
MSP104AC9	1000RPM	1亿	0.005 N·m	4mΩ

选型表

MSP104AC滑环选型表		
型号	信号或1A	产品等级
MSP104AC	4	通用
MSP104AC9	4	高端

注: N个1A 电流环并起来可作为1路N*1A电流环使用; 比如: 2环1A 并起来做作为 1路2A 使用。

技术规格参数

电气技术指标			机械技术指标	
参数	数值		参数	数值
	功率	信号		
额定电压	0~120VAC/VDC	0~120VAC/VDC	工作温度	-30°C~80°C
绝缘电阻	≥150MΩ/220VDC	≥150MΩ/220VDC	工作湿度	0~85% RH
导线规格	AWG30#镀锡铁氟龙	AWG30#镀锡铁氟龙	接触材料	金-金
导线长度	标准长度300mm (可根据要求调整)		防护等级	IP40
绝缘强度	100VAC@50Hz, 60s			
动态电阻变化值	<0.01Ω			

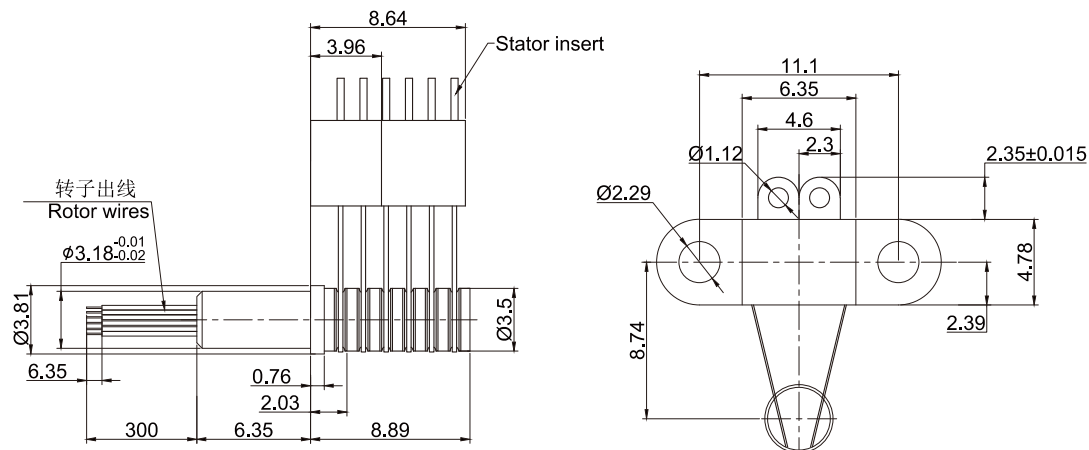
各环路导线色码表

环道	1	2	3	4
颜色	棕	红	橙	黄

MSP106AC 分体式电滑环

6路1A

MSP106AC 分体式滑环是属于微型滑环一种, 采用分离的转子和接触刷组合, 支持6路信号/1A, 定子线和转子线对应使用6色彩色导线, 使电路连接简单化。导电环采用90度角V型槽设计, 具有顺畅旋转, 低力矩和低电气噪音的特点, 从而性能超越普通的滑环产品。



MSP106AC9是MSP106AC的高端版本, 主要应用要求非常高的军事, 航空航天等, 区别如下:

型号	最高转速	使用寿命	扭矩	电气噪音①@10Rpm
MSP106AC	250RPM	2000万	0.02 N·m	10mΩ
MSP106AC9	1000RPM	1亿	0.005 N·m	4mΩ

选型表

MSP106AC滑环选型表		
型号	信号或2A	产品等级
MSP106AC	6	通用
MSP106AC9	6	高端

注: N个2A 电流环并起来可作为1路N*2A电流环使用; 比如: 2环2A 并起来做作为 1路4A 使用。。

技术规格参数

电气技术指标			机械技术指标	
参数	数值		参数	数值
	功率	信号	工作温度	-30°C~80°C
额定电压	0~120VAC/VDC	0~120VAC/VDC	工作湿度	0~85% RH
绝缘电阻	$\geq 150M\Omega/220VDC$	$\geq 150M\Omega/220VDC$	接触材料	金-金
导线规格	AWG30#镀锡铁氟龙	AWG30#镀锡铁氟龙	防护等级	IP40
导线长度	标准长度300mm (可根据要求调整)			
绝缘强度	100VAC@50Hz, 60s			
动态电阻变化值	<0.01Ω			

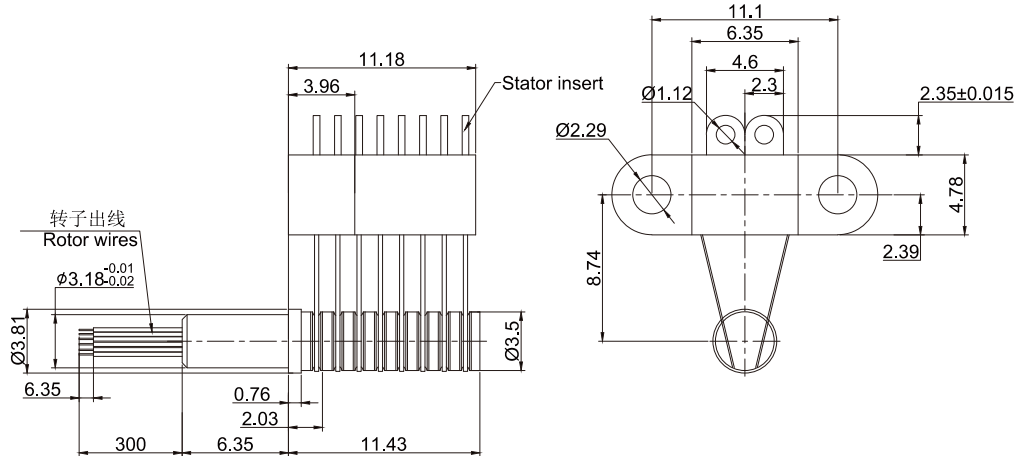
各环路导线色码表

环道	1	2	3	4	5	6
颜色	棕	红	橙	黄	绿	蓝

MSP108AC 分体式电滑环

8路1A

MSP108AC 分体式滑环是属于微型滑环一种, 采用分离的转子和接触刷组合, 支持8路信号/1A, 定子线和转子线对应使用8色彩色导线, 使电路连接简单化。导电环采用90度角V型槽设计, 具有顺畅旋转, 低力矩和低电气噪音的特点, 从而性能超越普通的滑环产品。



MSP108AC9是MSP108AC的高端版本, 主要应用要求非常高的军事、航空航天等, 区别如下:

型号	最高转速	使用寿命	扭矩	电气噪音①@10Rpm
MSP108AC	250RPM	2000万	0.02 N·m	10mΩ
MSP108AC9	1000RPM	1亿	0.005 N·m	4mΩ

选型表

MSP108AC滑环选型表		
型号	信号或2A	产品等级
MSP108AC	8	通用
MSP108AC9	8	高端

注: N个2A 电流环并起来可作为1路N*2A电流环使用; 比如: 2环2A 并起来做作为 1路4A 使用。

技术规格参数

电气技术指标		机械技术指标	
参数	数值	参数	数值
	功率	工作温度	-30°C~80°C
额定电压	0~120VAC/VDC	工作湿度	0~85% RH
绝缘电阻	≥150MΩ/220VDC	接触材料	金-金
导线规格	AWG30#镀锡铁氟龙	防护等级	IP40
导线长度	标准长度300mm (可根据要求调整)		
绝缘强度	100VAC@50Hz, 60s		
动态电阻变化值	<0.01Ω		

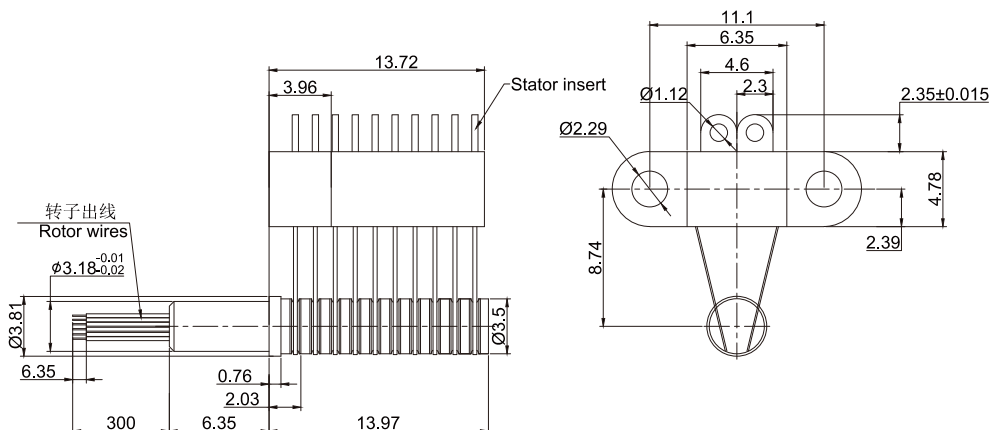
各环路导线色码表

环道	1	2	3	4	5	6	7	8
颜色	棕	红	橙	黄	绿	蓝	紫	灰

MSP110AC 分体式电滑环

10路1A

MSP110AC 分体式滑环是属于微型滑环一种, 采用分离的转子和接触刷组合, 支持10路信号/1A, 定子线和转子线对应使用10色彩色导线, 使电路连接简单化。导电环采用90度角V型槽设计, 具有顺畅旋转, 低力矩和低电气噪音的特点, 从而性能超越普通的滑环产品。



MSP110AC9是MSP110AC 的高端版本, 主要应用要求非常高的军事, 航空航天等, 区别如下:

型号	最高转速	使用寿命	扭矩	电气噪音①@10Rpm
MSP110AC	250RPM	2000万	0.02 N·m	10mΩ
MSP110AC9	1000RPM	1亿	0.005 N·m	4mΩ

选型表

型号	信号或2A	产品等级
MSP110AC	10	通用
MSP110AC9	10	高端

注: N个2A 电流环并起来可作为1路N*2A电流环使用; 比如: 2环2A 并起来做作为 1路4A 使用。。

技术规格参数

电气技术指标			机械技术指标	
参数	数值		参数	数值
	功率	信号	工作温度	-30°C~80°C
额定电压	0~120VAC/VDC	0~120VAC/VDC	工作湿度	0~85% RH
绝缘电阻	≥150MΩ/220VDC	≥150MΩ/220VDC	接触材料	金-金
导线规格	AWG32#镀锡铁氟龙	AWG32#镀锡铁氟龙	防护等级	IP40
导线长度	标准长度300mm (可根据要求调整)			
绝缘强度	100VAC@50Hz, 60s			
动态电阻变化值	<0.01Ω			

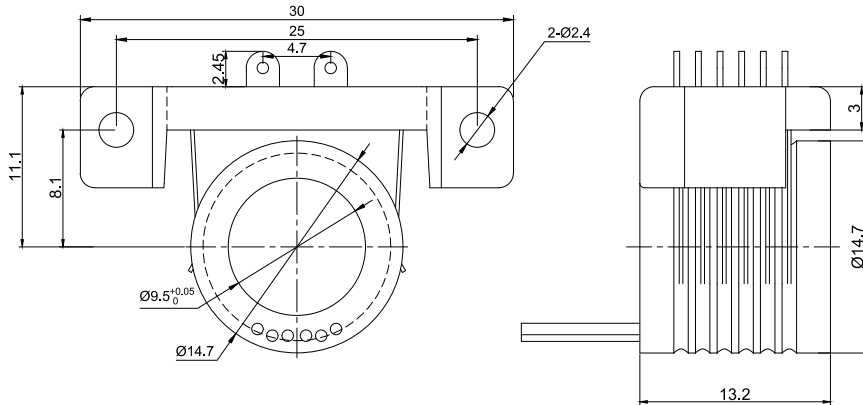
各环路导线色码表

环道	1	2	3	4	5	6	7	8	9	10
颜色	棕	红	橙	黄	绿	蓝	紫	灰	白	黑

MSP106 分体式电滑环

6路2A

MSP106 分体式滑环是属于微型滑环一种，采用分离的转子和接触刷组合，支持6路信号/2A,定子线和转子线对应使用6色彩色导线，使电路连接简单化。导电环采用90度角V型槽设计，具有顺畅旋转，低力矩和低电气噪音的特点，从而性能超越普通的滑环产品。



MSP1069 是 MSP106 的高端版本，主要应用要求非常高的军事，航空航天等，区别如下：

型号	最高转速	使用寿命	扭矩	电气噪音①@10Rpm
MSP106	250RPM	2000万	0.02 N·m	10mΩ
MSP1069	1000RPM	1亿	0.005 N·m	4mΩ

选型表

MSP106滑环选型表		
型号	信号或2A	产品等级
MSP106	6	通用
MSP1069	6	高端

注：N个2A 电流环并起来可作为1路N*2A电流环使用；比如：2环2A 并起来做作为 1路4A 使用。

技术规格参数

电气技术指标			机械技术指标	
参数	数值		参数	数值
	功率	信号	工作温度	-30°C~80°C
额定电压	0~240VAC/VDC	0~240VAC/VDC	工作湿度	0~85% RH
绝缘电阻	≥500MΩ/500VDC	≥500MΩ/500VDC	接触材料	金-金
导线规格	AWG28#镀锡铁氟龙	AWG28#镀锡铁氟龙	防护等级	IP40
导线长度	标准长度300mm (可根据要求调整)			
绝缘强度	100VAC@50Hz, 60s			
动态电阻变化值	<0.01Ω			

各环路导线色码表

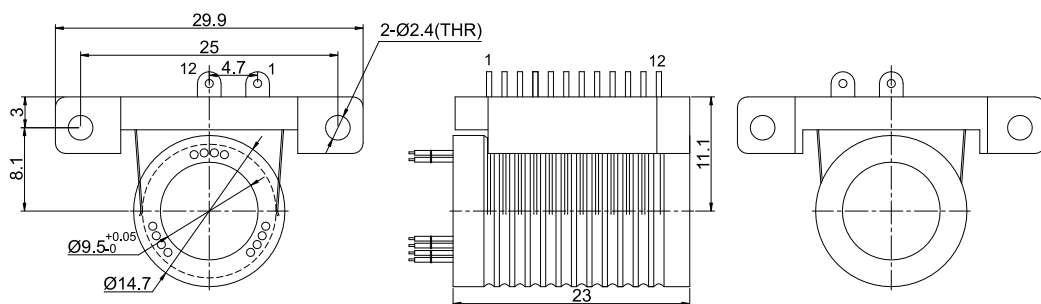
环道	1	2	3	4	5	6
颜色	黑	红	黄	绿	蓝	白

MSP112 分体式电滑环

12路2A



MSP112 分体式滑环是属于微型滑环一种，采用分离的转子和接触刷组合，支持12路信号/2A,定子线和转子线对应使用12色彩色导线，使电路连接简单化。导电环采用90度角V型槽设计，具有顺畅旋转，低力矩和低电气噪音的特点，从而性能超越普通的滑环产品。



MSP1129 是 MSP112 的高端版本，主要应用要求非常高的军事，航空航天等，区别如下：

型号	最高转速	使用寿命	扭矩	电气噪音①@10Rpm
MSP112	250RPM	2000万	0.02 N·m	10mΩ
MSP1129	1000RPM	1亿	0.005 N·m	4mΩ

选型表

MSP112滑环选型表		
型号	信号或2A	产品等级
MSP112	12	通用
MSP1129	12	高端

注：N个2A 电流环并起来可作为1路N*2A电流环使用；比如：2环2A 并起来做作为 1路4A 使用。

技术规格参数

电气技术指标			机械技术指标	
参数	数值		参数	数值
	功率	信号	工作温度	-30°C~80°C
额定电压	0~240VAC/VDC	0~240VAC/VDC	工作湿度	0~85% RH
绝缘电阻	≥1000MΩ/500VDC	≥1000MΩ/500VDC	接触材料	金-金
导线规格	AWG26#镀锡铁氟龙	AWG26#镀锡铁氟龙	防护等级	IP40
导线长度	标准长度300mm (可根据要求调整)			
绝缘强度	500VAC@50Hz, 60s			
动态电阻变化值	<0.01Ω			

各环路导线色码表

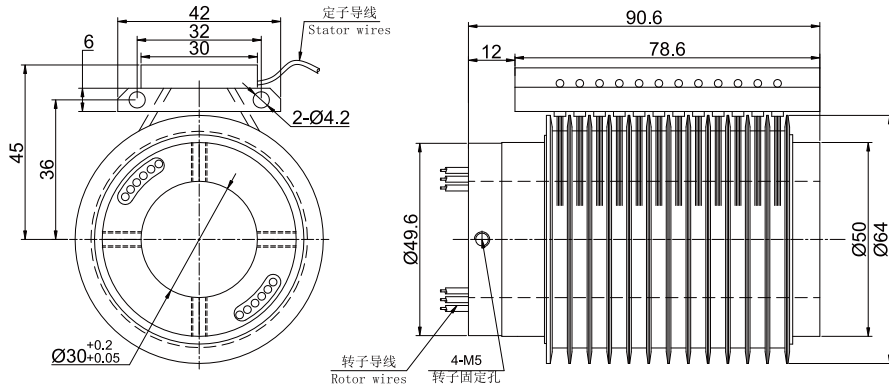
环道	1	2	3	4	5	6	7	8	9	10	11	12
颜色	黑	棕	红	橙	黄	绿	深蓝	紫	灰	白	粉	蓝

MSP230 分体式电滑环

孔径30mm, 12路10A

(注: 可根据客户需求, 可定制内孔大小或者线路数)

MSP230 分体式滑环是采用分离的转子和接触刷组合, 支持12路10A/信号, 定子线和转子线对应使用6色彩色导线, 使电路连接简单化。具有顺畅旋转, 低力矩和低电气噪音的特点, 从而性能超越普通的滑环产品。



MSP2309 是 MSP230 的高端版本, 主要应用要求非常高的军事, 航空航天等, 区别如下:

型号	最高转速	使用寿命	扭矩	电气噪音①@10Rpm
MSP230	150RPM	1000万	0.1 N·m	10mΩ
MSP2309	400RPM	3000万	0.05 N·m	6mΩ

选型表

MSP230滑环选型表		
型号	信号或10A	产品等级
MSP230	12	通用
MSP2309	12	高端

注: N个10A 电流环并起来可作为1路N*10A电流环使用; 比如: 2环10A 并起来做作为 1路20A 使用。

技术规格参数

电气技术指标			机械技术指标	
参数	数值		参数	数值
	功率	信号	工作温度	-30°C ~ 80°C
额定电压	0~440VAC/VDC	0~440VAC/VDC	工作湿度	0~85% RH
绝缘电阻	≥ 1000MΩ/500VDC	≥ 1000MΩ/500VDC	接触材料	贵金属
导线规格	AWG16#镀锡铁氟龙	AWG22#镀锡铁氟龙	防护等级	IP40
导线长度	标准长度300mm (可根据要求调整)			
绝缘强度	500VAC@50Hz, 60s			
动态电阻变化值	<0.01Ω			

各环路导线色码表

环道	1	2	3	4	5	6	7	8	9	10	11	12
颜色	黑	红	黄	绿	蓝	白	黑	红	黄	绿	蓝	白

注: 6个颜色为一组, 分别序号1..6, 下一组从7..12, 重复前6个颜色, 每组用号码管作为组序号标识。

非标定制可选项

注: 以下特别要求均可定制, 交期会增加3~15天不等, 费用增加5%~50%不等, 本公司大部分基础配件都有标准化, 模块化, 非标定制也可大大减少成本和交期。

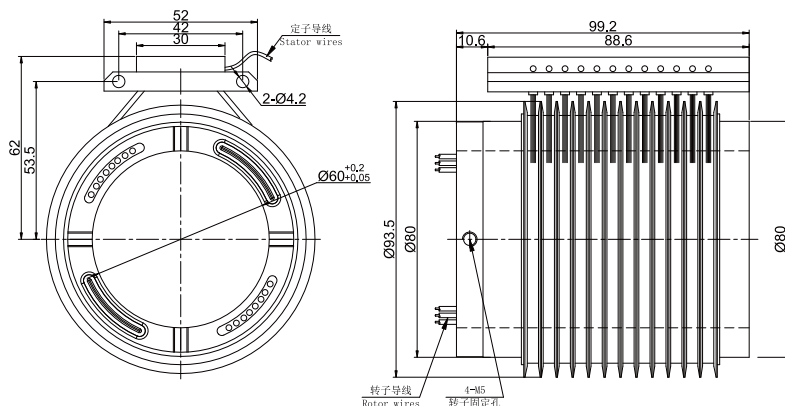
- 1) 可定制内孔大小
- 2) 可定制环道数量
- 3) 耐高温, 高转速设计

MSP260 分体式电滑环

孔径60mm, 12路10A

(注: 可根据客户要求, 可定制内孔大小或者线路数)

MSP260 分体式滑环是采用分离的转子和接触刷组合, 支持12路信号/10A, 定子线和转子线对应使用6色彩色导线, 使电路连接简单化。具有顺畅旋转, 低力矩和低电气噪音的特点, 从而性能超越普通的滑环产品。



MSP2609 是 MSP260 的高端版本, 主要应用要求非常高的军事, 航空航天等, 区别如下:

型号	最高转速	使用寿命	扭矩	电气噪音①@10Rpm
MSP260	150RPM	1000万	0.1 N·m	10mΩ
MSP2609	400RPM	3000万	0.05 N·m	6mΩ

选型表

MSP260滑环选型表		
型号	信号或10A	产品等级
MSP260	12	通用
MSP2609	12	高端

注: N个10A 电流环并起来可作为1路N*10A电流环使用; 比如: 2环10A 并起来做作为 1路20A 使用。

技术规格参数

电气技术指标			机械技术指标	
参数	数值		参数	数值
	功率	信号	工作温度	-30°C~80°C
额定电压	0~440VAC/VDC	0~440VAC/VDC	工作湿度	0~85% RH
绝缘电阻	≥1000MΩ/500VDC	≥1000MΩ/500VDC	接触材料	贵金属
导线规格	AWG16#镀锡铁氟龙	AWG22#镀锡铁氟龙	防护等级	IP40
导线长度	标准长度300mm (可据要求调整)			
绝缘强度	500VAC@50Hz, 60s			
动态电阻变化值	<0.01Ω			

各环路导线色码表

环道	1	2	3	4	5	6	7	8	9	10	11	12
颜色	黑	红	黄	绿	蓝	白	黑	红	黄	绿	蓝	白

注: 6个颜色为一组, 分别序号1..6, 下一组从7..12, 重复前6个颜色, 每组用号码管作为组序号标识。

非标定制可选项

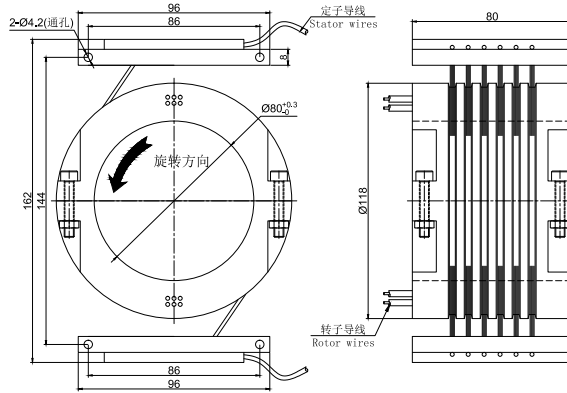
注: 以下特别要求均可定制, 交期会增加3~15天不等, 费用增加5%~50%不等, 本公司大部分基础配件都有标准化, 模块化, 非标定制也可大大减少成本和交期。

- 1) 可定制内孔大小
- 2) 可定制环道数量
- 3) 耐高温, 高转速设计

MSP380 两半式分体式电滑环

孔径80mm, 6路10A

MSP380 2半式分体式滑环, 适用于不能从端面套入滑环的情况, 采用分离的转子和接触刷组合, 最大支持24路信号/10A, 定子线和转子线对应使用6色彩色导线, 使电路连接简单化。导电环采用90度角V槽设计, 具有顺畅旋转, 低力矩和低电气噪声的特点, 从而性能超越普通的滑环产品。



MSP3809 是 MSP380 的高端版本, 主要应用要求非常高的军事, 航空航天等, 区别如下:

型号	最高转速	使用寿命	扭矩	电气噪声①@10Rpm
MSP380	150RPM	500万	0.1 N·m	20mΩ
MSP3809	500RPM	1000万	0.05 N·m	10mΩ

选型表

MSP380滑环选型表		
型号	信号或10A	产品等级
MSP380	6	通用
MSP3809	6	高端

注: N个10A 电流环并起来可作为1路N*10A电流环使用; 比如: 2环10A 并起来做作为 1路20A 使用。

技术规格参数

电气技术指标			机械技术指标	
参数	数值		参数	数值
	功率	信号		
额定电压	0~440VAC/VDC	0~440VAC/VDC	工作温度	-30°C~80°C
绝缘电阻	≥1000MΩ/500VDC	≥1000MΩ/500VDC	工作湿度	0~85% RH
导线规格	AWG16#镀锡铁氟龙	AWG22#镀锡铁氟龙	接触材料	贵金属
导线长度	标准长度300mm (可根据要求调整)		防护等级	IP40
绝缘强度	500VAC@50Hz, 60s			
动态电阻变化值	<0.01Ω			

各环路导线色码表

环道	1	2	3	4	5	6	7	8	9	10	11	12
颜色	黑	红	黄	绿	蓝	白	黑	红	黄	绿	蓝	白

注: 6个颜色为一组, 分别序号1..6, 下一组从7..12, 重复前6个颜色, 每组用号码管作为组序号标识。

非标定制可选项

注: 以下特别要求均可定制, 交期会增加3~15天不等, 费用增加5%~50%不等, 本公司大部分基础配件都有标准化, 模块化, 非标定制也可大大减少成本和交期。

- 1) 可定制内孔大小
- 2) 可定制环道数量
- 3) 耐高温, 高转速设计